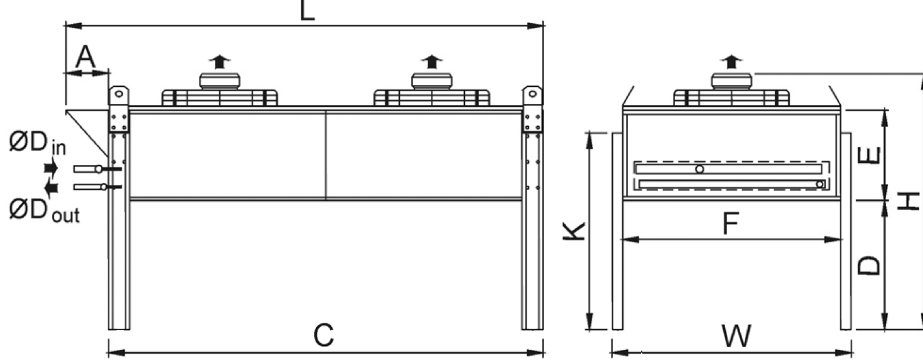


Organize Deri Sanayi Bölgesi 18. Yol Tuzla 34957
Istanbul/TURKIYE
Tel: +90 216 394 12 82 Fax: +90 216 394 12 87
E-Posta: info@friterm.com Web: www.friterm.com

Kime :
Firma :
Ad Soyad :
Tarih : 3/17/2015
Fax :
Ref. / Açıklama :



Boyutlar (mm)

L = 2700
H = 1160
W = 915
A = -
B = -
C = 2500
D = -
E = -
G = - ØDGiriş= 1 x 35
K = 915 ØDÇıkış= 1 x 22

FCH 3E 63 12 B110 2 LY KONDENSER

Kapasite 49.97 kW
Akışkan R404A
Hava Debisi 13092 m3/h
Rakim 0 m
Atm 1.013 bar

Batarya
Isı Transfer Yüzeyi 116.02 m2
Boru Hacmi 13.64 dm3
Hatve Aralığı 2.5 mm

Boru Malzemesi Bakır
Lamel Malzemesi Alüminyum
Kasetleme Malzemesi (ESB Galvanizli Çelik (RAL 7044))
Ağırlık 151.36 kg

Sartlar
Hava Giriş Sıcaklığı 30 °C
Kondenzasyon Sıcaklığı 45 °C

Fanlar
Çap Ø630 mm
Adet 1 x 2
Besleme 400 V
50 Hz
Güç (Toplam) 880 W
Akım (Toplam) 1.46 A
Hız 720 d/d
Enerji Verimlilik Sınıfı (Standart EN 327 Şartında) C
Ses Basınç Seviyesi (LpA) 40 dBA
Ses Güç Seviyesi (LwA) 72 dBA
Uzaklık 10 m

Ses basınç seviyesi, EN 13487'ye göre Çevreleyici Yüzey Metodu kullanılarak 10 m mesafe için ürün merkezinden hesaplanmış olup ortamın ses izolasyon ve akustigine göre degisebilir.

FRITERM, tüm boyut, kapasite degerlerini önceden haber vermeden degistirme hakkini sakli tutar.
FRITERM tarafından onaylanmayan siparis geçerli degildir.

Notlar:

Baglantı Bilgileri

Ad Soyad:
Firma:
Adres:

Tel:
Faks:
E-posta